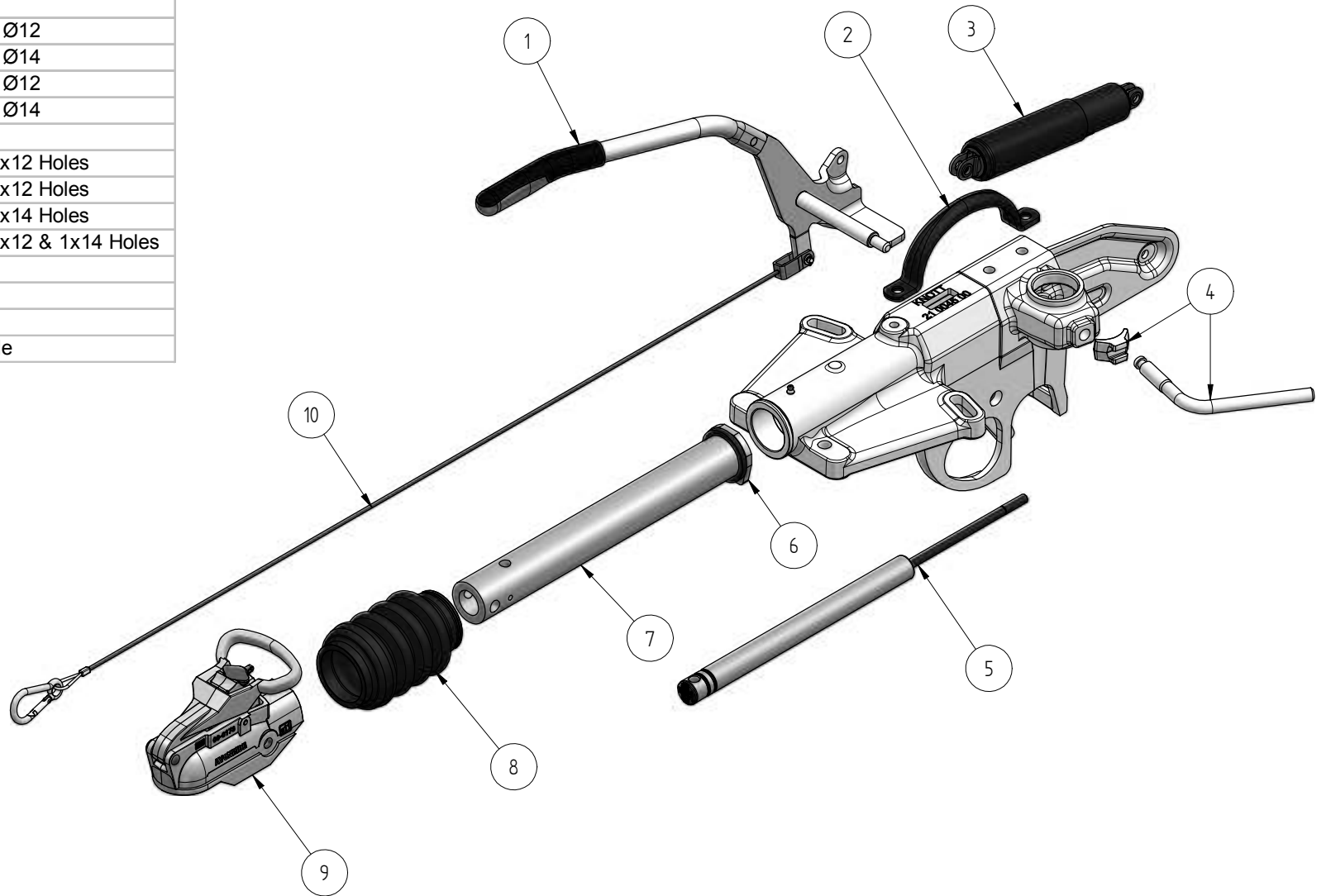


	Part No.	Description
1	6J1389.001	Handbrake
2	4300739302	Grab Handle
3	202453.001	Energy Store
4	577000	Handle & Pad
5	576000	1300kg Damper
	576001	2000kg Damper
	576002	2700kg Damper Ø12
	576005	2700kg Damper Ø14
	576006	3000kg Damper Ø12
	576007	3000kg Damper Ø14
6	69001494	Stop ring
7	9810309402	Drawtube Ø45 2x12 Holes
	9810389402	Drawtube Ø50 2x12 Holes
	202041.002	Drawtube Ø50 2x14 Holes
	9885759302	Drawtube Ø50 1x12 & 1x14 Holes
8	577002	Bellows - Head
	577004	Bellows - Eye
9		Coupling Head
10	577001	Breakaway Cable



CAD-Software Solid-Edge	Wärmebehandlung kein Prozess	Oberflächenbehandlung Pass	Anfertigerkennzeichen für PMS/zu einer 1-stelligen Ziffer 6, DIN ISO 2768-11 Diesem Teil ist ein technisches Merkmal zugeordnet, das die Einhaltung der technischen Zeichnung sicherstellt.	Alle Rechte, wie Vermarktung, Weitergabe an Dritte, vorbehalten, auch ohne schriftliche Genehmigung durch DN. In der Verantwortung des Herstellers für die Einhaltung der technischen Zeichnung.
Hersteller: "0000" = geringfügige Änderung ohne technische Bedeutung Änderung: "0000" = geringfügige Änderung ohne technische Bedeutung	In der Größe: 0 Gewicht: 0 Maßstab: 1:1	In der Ausführung: 0 Gezeichnet: 0 Geprüft: 0 Datum: 27.04.2010 Name: bfisher	Diese Maße werden bei der Anfertigung besonders geprüft! Diese Maße werden bei der Anfertigung besonders geprüft! Diese Maße werden bei der Anfertigung besonders geprüft!	Material: Werkstoff: Zeichnung: KFG 1300 to 3000kg Explosion
Hersteller: KNOTT BRAKE AND TRAILER TECHNOLOGY	Name: bfisher	Zeichnungsnummer: KNOTT	Blatt: A1	Blatt: A1